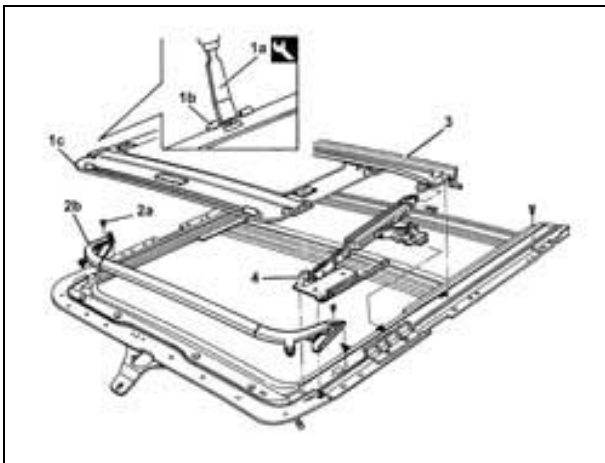




Fiat Punto 188

SCHIEBEDACH

Gültig für Versionen mit: Elektrisch gesteuertes Schiebedach



1. Mit dem passenden Werkzeug die Schlitten (1) nach innen drücken (1b), von den Führungen lösen und den Sonnenschutz (1c) abnehmen.

	Bezeichnung	Code
1a	Lösemesser	1.823.014.000

2. Schrauben (2a) herausschrauben und den Windabweiser (2b) abnehmen.

3. Wasserablaufrinne ausbauen.

4. Die Schlitten herausziehen.